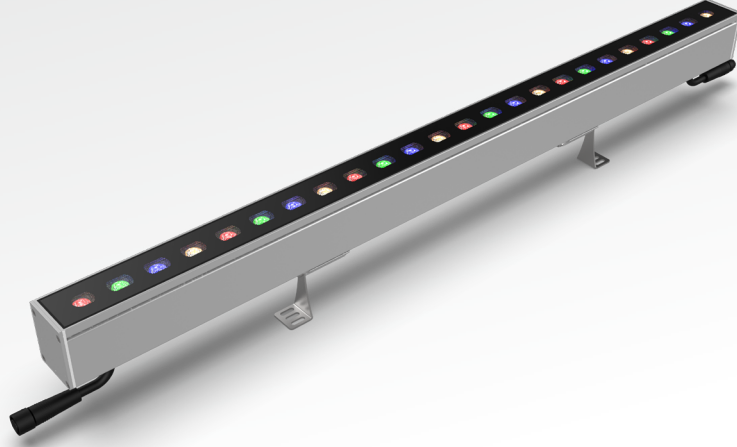


MINIRADO RGBW

WALLWASHER ARMATÜRLER
WALLWASHER LUMINAIRES



Minirado RGBW, duvar boyama, endirek aydınlatma, yüzey aydınlatma gibi birçok uygulama için özelleştirilmiş, yüksek dayanıklı bir armatür grubudur. Dahili (110-220VAC) ve harici (24VDC-48VDC) sürücü seçenekleri, farklı boy, lens ve renk opsiyonlarıyla birden fazla özelleştirme seçeneği ile birçok aydınlatma uygulaması için ideal çözümler sunmaktadır. Montaj alanına uygun olarak farklı ayak ve aparatlarla üretilebilmektedir.

Minirado RGBW is a highly durable luminaire group customized for many applications such as wall painting, indirect lighting, surface lighting. It offers ideal solutions for many lighting applications with internal (110-220VAC) and external (24VDC-48VDC) driver options, multiple customization options with different size, lens and color options. It can be produced with different feet and apparatus in accordance with the mounting area.

Ana Özellikleri

- 24VDC - 48VDC ve 220VAC güç seçenekleriyle çalışma opsiyonu
- Farklı boy, lens ve renk opsiyonlarıyla ihtiyaca uygun kullanım şekli
- Ürüne sabit ayaklar sayesinde hızlı kurulum ve kolay açma verme imkanı.
- IP68 / IK10 su ve mekaniksel dayanım derecesiyle dış mekan koşullarında güvenle kullanım

Key Features

- Operation options with 24VDC - 48VDC and 220VAC power selections
- Customizable usage according to needs with various sizes, lenses, and color options
- Quick installation and easy adjustment facilitated by fixed feet on the product
- Safe outdoor usage ensured by IP68 / IK10 water and mechanical resistance ratings



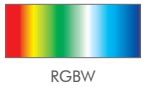
Ürün Kodu Product Code	Ürün Tipi Product Type	Uzunluk Length	LED Sayısı LED Qty	Güç Power	Işık Akısı Lumen Output
FWM045012	RGBW	328	8	16W	120lm/W @4000K
FWM045016		628	16	32W	
FWM045020		928	24	48W	
FWM045024		1228	32	64W	

Teknik Özellikler / Technical Specifications

LED Özellikleri / LED Features	Yüksek verimli / High efficiency 3-step MacAdams / 3-step MacAdams LM80 uyumlu / LM80 compliant L90B50>100000
LED Tipi / LED Type	3535 High Power LED
Giriş / Input	220-240 VAC / 24VDC / 48VDC
Kontrol / Control	DMX512
Renksel Geriverim / CRI	CRI>80 / CRI>90
Optik / Optics	15 / 30 / 45 / 60 / 90 / 15x40 / 22x50

Materyaller / Materials	Eloksallı alüminyum gövde / Anodized aluminium body Paslanmaz bağlantı parçaları / Stainless Steel screws Silikon conta / Silicone rubber gaskets 4mm temperli cam / 4mm tempered glass
Koruma Sınıfı / IP Rating	IP68
Darbe Dayanımı / IK Rating	IK10
Güvenlik Sınıfı / Safety Class	Class I
Çalışma Sıcaklığı / Operating Temperature	-30°C / +70°C
Enerji Sınıfı / EEC	A++

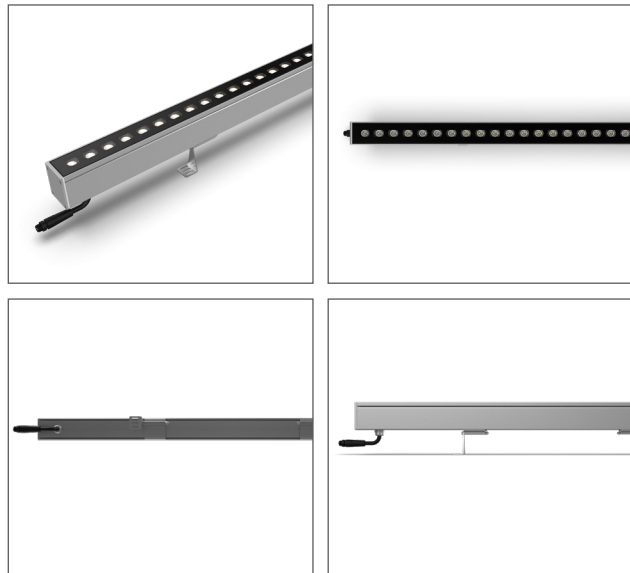
Işık Rengi / Light Colors



Gövde Rengi / Body Colors



Işık Rengi / Light Colors



Teknik Resim / Technical Drawing

